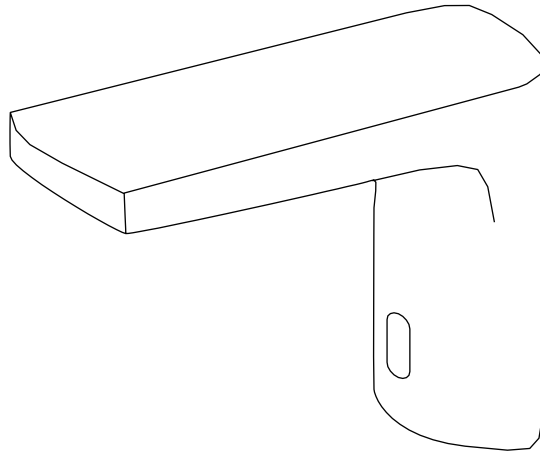




STEFINOX

HASZNÁLATI ÚTMUTATÓ – TERMÉKISMERTETŐ

Használatbavétel előtt kérjük, figyelmesen olvassa el az alábbi utasításokat. A STEFINOX Kft. nem tehető felelőssé olyan személyi vagy tárgyi sérülésekért, károkért, melyek jelen leírás utasításainak be nem tartásából erednek. Jelen leírás utasításainak betartása biztosítja a termék megbízható működését és hosszú élettartamát. Kérjük, őrizze meg jól ezt a leírást. A termék beüzemelését csak megfelelően képzett személy (vízszerelő) végezheti. A termékkel összekötött vizes és elektromos berendezéseknek meg kell felelniük az érvényben levő előírásoknak.



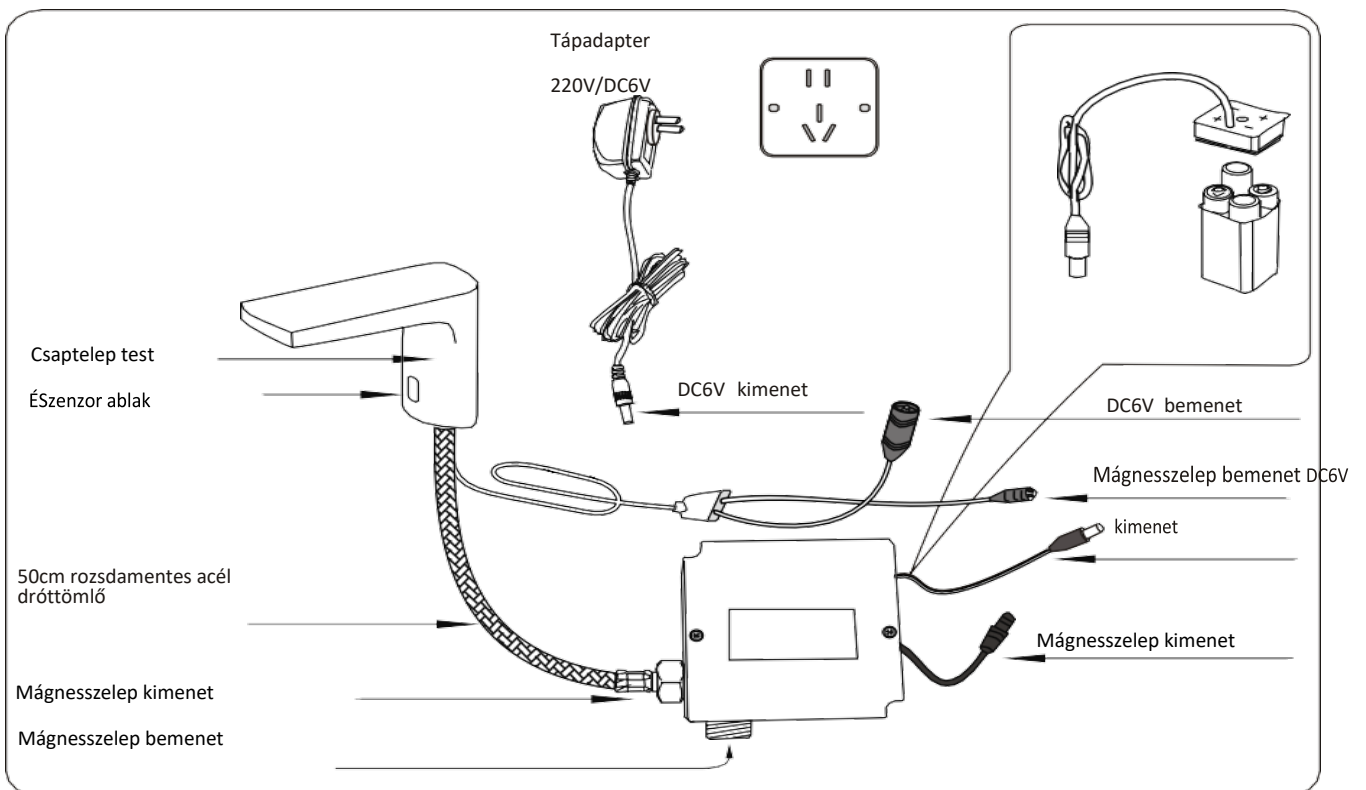
Termékleírás:

- Elektronikus infravörös érzékelő technológia pontos aktiválással
- 70% vízmegtakarítás
- Legjobb teljesítményszint
- Az automatikus érintésmentes infravörös érzékelők kiküszöbölik a keresztszennyeződést.
- Számos helyre alkalmas, beleértve a szállodákat, oktatási intézményeket, kórházakat és orvosi rendelőket, repülőtereket, mosdókat, közterületeket és félig ipari helyszíneket
- A klasszikus csaptelep nagyon megbízható – és nagyon hatékony

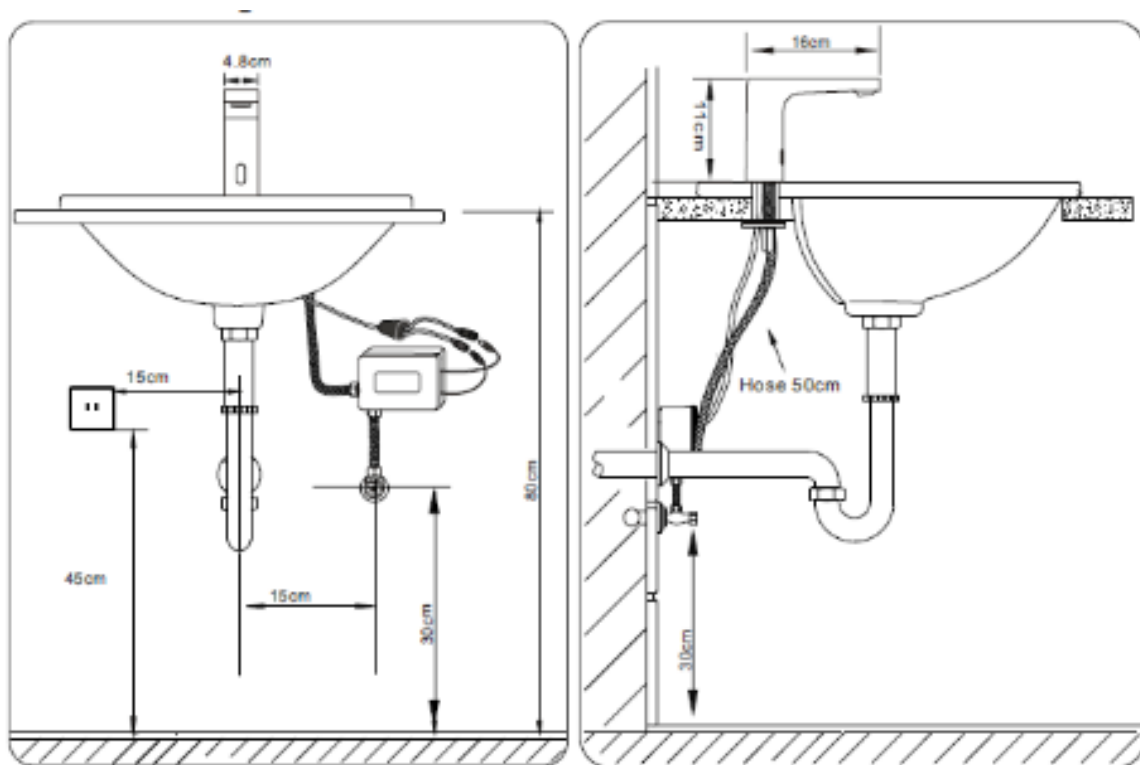
Műszaki adatok:

- Csapterep anyaga: rézötvényet, króm borítással
- Tápellátás: DC 6V (4db AA alkáli elem) vagy AC 220V adapter opcionális
- Akkumulátor kapacitása: 150 000 ciklus
- Érzékelési távolság: körülbelül 20 cm (fehér papír)
- hőmérséklet tartomány: 1 - 60 °C
- Víznyomás: 0,07Mpa - 0,7Mpa
- Szenzor válaszidő: kevesebb, mint 0,7 másodperc
- Elárasztás elleni védelem: 60 másodperc
- Áramlási sebesség: legfeljebb 0,125 l/s 0,1 MPa mellett
- Telepítés típusa: pultra szerelés,
- Rögzítési nyílás átmérője 25-32 mm
- Nettó tömeg: 1,3 kg
- Bruttó tömeg: 1,7 kg

Tartozék ábra:



Beszereleési ábrák:



Csavarozzuk fel a sarokszelepet a vízhálózat fali csatlakozóira. Csavarozzuk fel a menetes szárat és a flexicsövet a csapterelephez. Az érzékelők fejegységét vezessük át a tömítőgyűrűn és a kézmosó furatán. Rögzítsük a helyén, a csapterelepben. Rögzítsük a csapterelepet a mosdóhoz, a hexagonális anya felcsavarásával a szárra, az alátétek segítségével. Rögzítsük a mágnesszelepen a flexicsövet az anya segítségével. Rögzítsük a keverőegységet a mágnesszelepen az anyával. Fejezzük be a felszerelést a flexicsövek csatlakoztatásával a sarokszelephez és a keverőegységhez. Kössük össze az elektronikát a mágnesszeleppel. Kössük össze a transzformátor kifizűtsűgű (5 V-AC) vezetékét az áramkör csatlakozójával az alkatrészek segítségével. A transzformátor kábelét kössük össze az áramkörrel elektromos elosztódobozban, ahol a feszűltűsűt meg egyezik a transzformátoron feltűntetettel. Rögzítsűk a transzformátort két csavar és tipli segítségével. Nyissuk meg a sarokszelepeket. A STEFINOX infracsap most már készen áll a használatra. Minden alkalommal, ha a csapterelep műkűdésbe lép, az érzékelők területén 0,5 másodpercre felvillan egy piros LED, amely megerősíti a kezek közeledését.

FONTOS TUDNIVALÓK A BESZERELÉSHEZ!

Ha a transzformátor egy falba sűllyesztett dobozba kerül, ez magában az IP44-es védelemnek megfelelő védettsűget biztosít. Ha a táplálás kívül van szerelve (pl. falra), a betápkábelt olyan csatlakozóval kell bekűtni, ami a táplálással egyenértékű érintésvédelmet biztosít (IP44). A transzformátor vezetékai sérűlés esetén nem javíthatók.

FIGYELEM - TISZTÍTÁSI UTASÍTÁSOK!

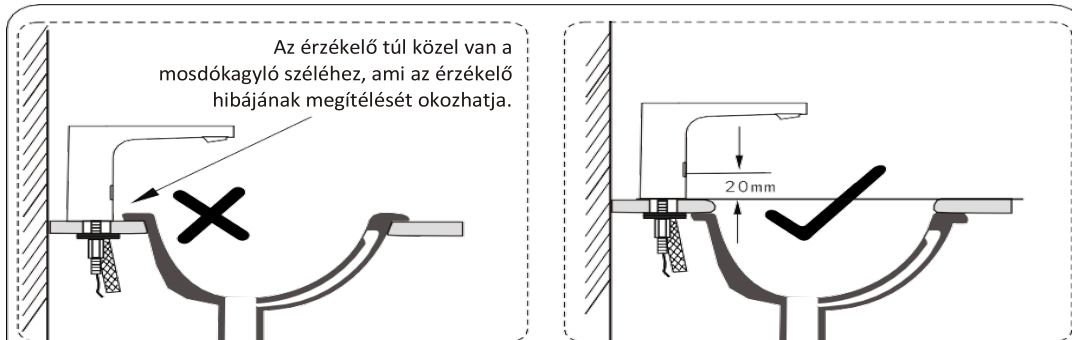
A csapterelep tisztításához elegendű enyhén szappanos víz használata. Öblítés vízzel és puha kendűvel. Nem ajánlott korrozív anyagok, fűmes vagy karcos szivacsok használata, melyek a külsű borítást károsíthatják (krűmozás, fűnyezés és érzékelők terűlete). ILYEN ESETBEN A GARANCIA AZONNAL ÉRVÉNYÉT VESZTI!

Előkészítés és óvintézkedések a telepítés előtt:

Először válassza ki az érzékelő csapjának megfelelő mosdót.



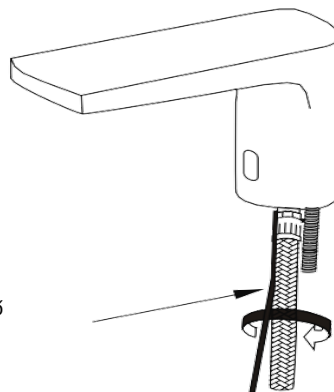
Megjegyzés: az érzékelőnek legalább 15 mm-rel a mosdó vagy a munkalap felett kell lennie.



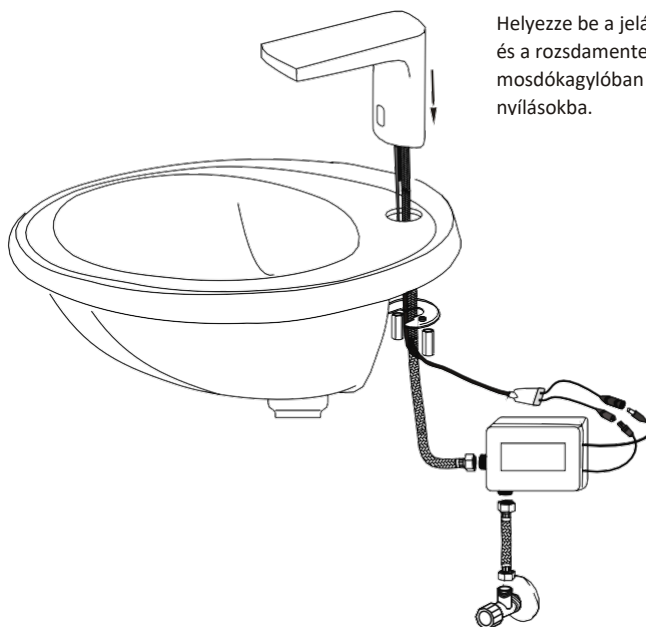
telepítés eleje:

1

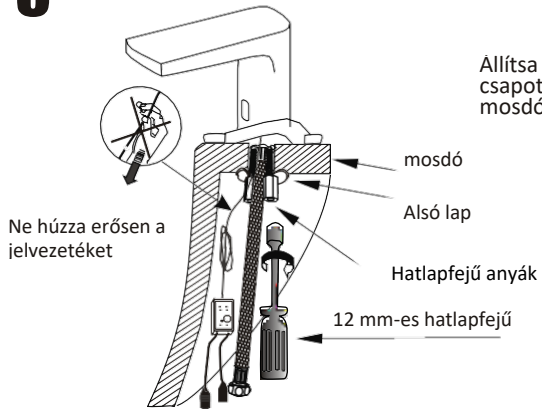
Helyezze be a tömlőt a csap alján lévő vízbevezető nyílásba, és húzza meg.



2

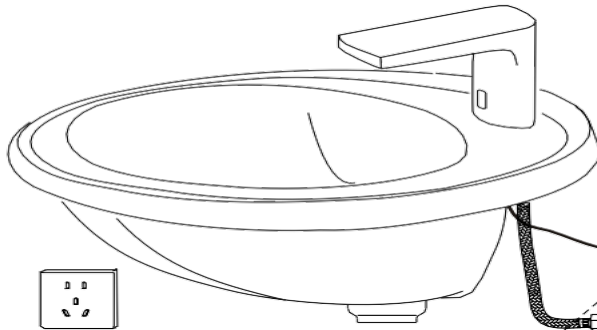


Helyezze be a jelátviteli vezetékét és a rozsdamentes acél tömlőt a mosdókagylóban lévő fenntartott nyílásokba.

3

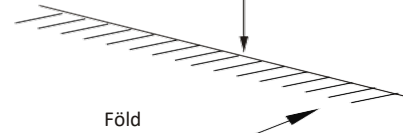
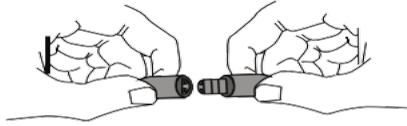
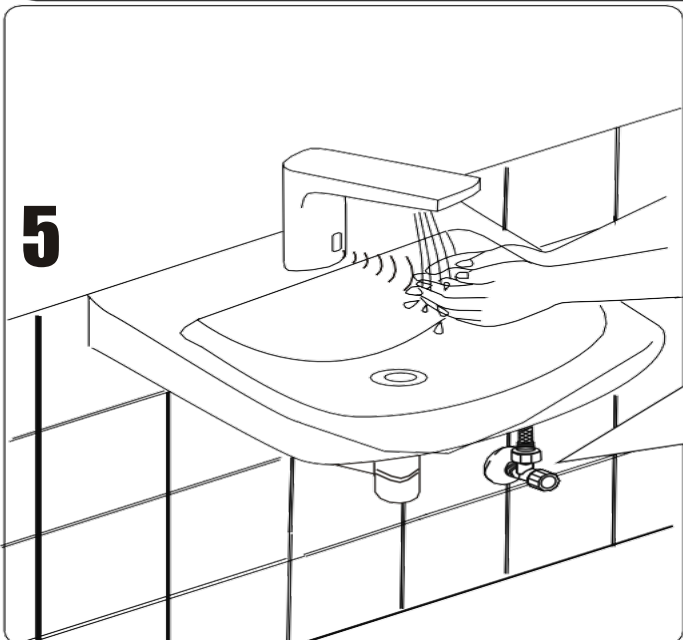
Ne húzza erősen a jelvezetékét

Allítsa be a csap helyzetét. Rögzítse a csapot a munkalaphoz vagy a mosdóhoz egy rögzítőanyával.

4

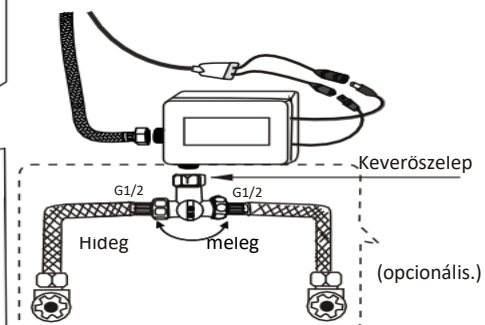
1. Szereljen be egy sarokszelepet, amellyel szabályozható a vízáramlás mennyisége.
2. Rögzítse a vezérlődobozt a falhoz.
3. Csatlakoztassa a tömlő végét a csaptesten lévő anyával a vezérlődoboz vízkimenetéhez.
4. Használjon 20 cm hosszú tömlőt mindkét oldalon 1/2 anyával. Csatlakoztassa a sarokszelep vízkimenetét és a vezérlődoboz vízbemenetét.
5. Dugja be az érzékelő kábelét a vezérlődoboz aljzatába. És húzza meg az anyát.
6. A tápfeszültség bekapcsolásakor az érzékelővezérlőn lévő LED 3-szor felvillan.

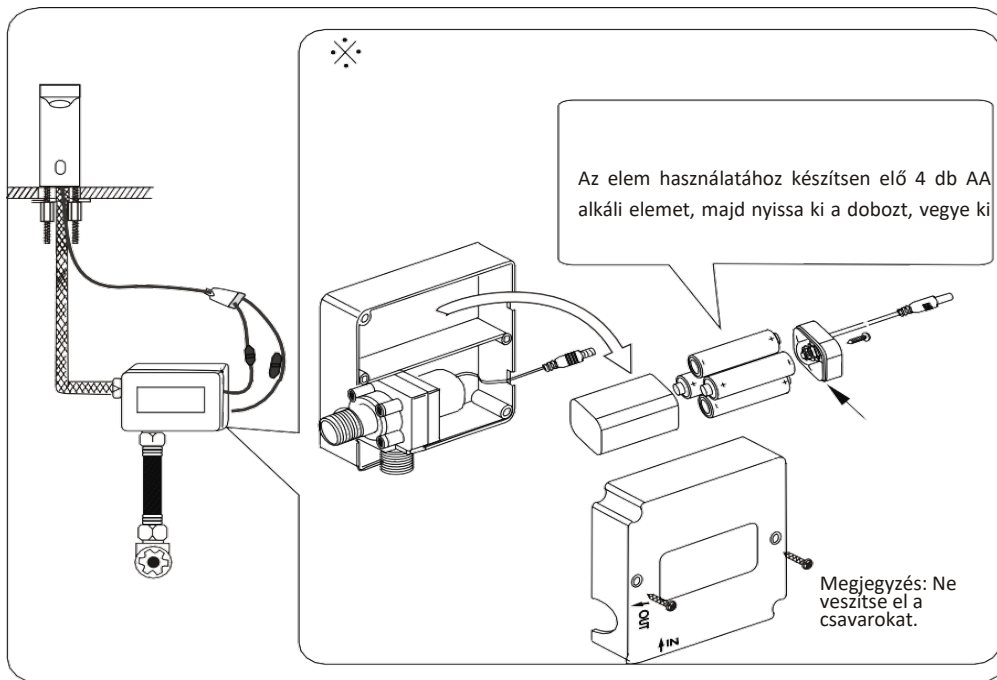
Ugyeljen a mágnesszelep dugójának irányára, ne tegye be fordítva

**5**

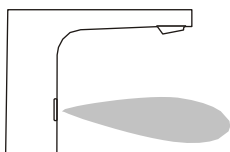
Helyezze a kezét a vízkimenet, a mágnesszelep alá, a szelep "kattanó" hangot ad, és az érzékelőben lévő LED villogni kezd. Ezután a csap automatikusan folyik. Elzárja a vizet, amikor a kéz elmegy. A leírás megfelelően van telepítve. [sic]

Meleg- és hidegvízcsap beépítési rajza:

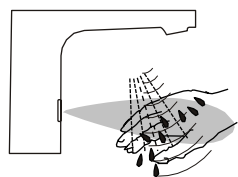




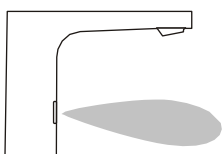
Működés:



1) A csapban található infravörös érzékelő folyamatosan láthatatlan infravörös fényt bocsát ki.



2) Amikor a felhasználó kezét az érzékelési tartományba helyezi, a mágnesszelep aktiválódik a szelep kinyitásához.



3) Miután a felhasználó keze elhagyja az érzékelési tartományt, a mágnesszelep záródik. Az infravörös érzékelő továbbra is láthatatlan infravörös fényt bocsát ki, és várja a következő felhasználót.

Megjegyzés:

Ha a felhasználó több mint 60 másodpercig használja a készüléket, vagy a csap érzékelési állapotban van a csaptelep mágnesszelepe hosszú időre automatikusan zár, amíg a felhasználó el nem hagyja az érzékelési tartományt, és az érzékelő csaptelep funkciója visszaáll a normál működésbe.

Hibaelhárítás:

Amennyiben nem folyik a víz a csapból és a LED visszajelző nem világít:

- nincs áramellátás, vagy az elemek rosszul lettek elhelyezve
- akadály, vagy tükröződő tárgy van a szenzor 30 cm-es környezetében

Ellenőrizze az áramellátást, az elemek behelyezését és állapotát, távolítsa el a tükröződő, vagy akadályt képező tárgyakat a szenzor elől.

Amennyiben a szenzor érzékeli a kezet és a LED visszajelző 1 alkalommal felvillan, de a víz mégsem folyik:

- vízellátás nem működik, vagy a szűrők eltömődtek
- elektromágneses szelep meglazult, lötyög
- Az áramellátás (telep) túl gyenge

Tisztítsa meg a szűrőket, ellenőrizze a LED érzékelő csatlakozását, cserélje ki az elemeket.

Amennyiben a szenzor érzékeli a kezeket és a csaptelep rendeltetésszerűen működik, azonban a víz nem folyik rendesen:

- vízellátás nem működik, vagy a szűrők eltömődtek
- a víznyomás alacsony

Tisztítsa meg a szűrőket, növelje a víznyomást.

Amennyiben a szenzor érzékeli a kezek elvételét, a LED visszajelző egy alkalommal felvillan, de a vízfolyás nem áll el teljesen:

- az elektromágneses szelep meglazult, vagy lötyög, esetleg eltömődött
- az elemek lemerültek

Tisztítsa meg az elektromágneses szelepet, cserélje ki az elemeket.

A víz váltakozva folyik, illetve áll el:

- akadály, vagy tükröződő tárgy van a szenzor 30 cm-es környezetében
- egyéb elektromágneses interferencia

Távolítsa el a tükröződő, vagy akadályt képező tárgyakat a szenzor elől, illetve távolítsa el az elektromágneses interferenciát okozó más berendezést, készüléket.

Amennyiben a LED visszajelzője folyamatosan világít, vagy folyamatosan villog, és nem folyik víz a csapból, az érzékelő modul feltehetően hibás, annak cseréje szükséges.